

JM71 マイクロスイッチ接点付圧力計の仕様追加について

拝啓 貴社ますますご清栄のこととお慶び申し上げます。平素は格別のご高配を賜り、誠にありがとうございます。

JM71 マイクロスイッチ接点付圧力計の仕様追加についてご連絡致しますので、ご査収の程、何卒よろしくお願い申し上げます。

敬具

記

JM71 マイクロスイッチ接点付圧力計について、圧力レンジ及び、枠形状(B枠)を追加致します。

1. 対象機種：

JM71 マイクロスイッチ接点付圧力計

2. 対応開始：

即日販売を開始致します。

3. 追加仕様

①圧力レンジ追加

追加レンジ：0～0.4、0～0.6、-0.1～0.4、-0.1～0.6MPa

※追加圧力レンジ製品に関する現行製品からの仕様変更箇所

- ・指示精度：±3.0%F.S.
 - ・設定範囲：上限式 15～70% 下限式 10～65%
- その他仕様は、現行製品同等となります。

②枠形状追加

隔膜式圧力計の隔測形及び、パネル取付等に対応するため、B枠形状を追加します。

形番：JM71-3□3

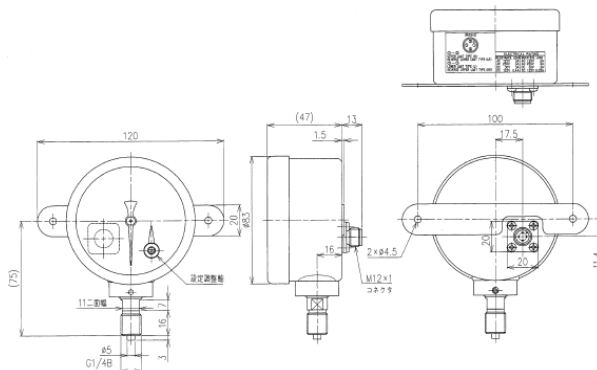


図. JM71-3□3

4. その他

ご不明な点がございましたら、最寄りの弊社営業所または販売店までお問合せください。

以上